



Варианты цветов:
W-белый
B-черный

Securic 45-0318

**ЦВЕТНАЯ ВЫЗЫВНАЯ ПАНЕЛЬ ВИДЕОДОМОФОНА
СО ВСТРОЕННЫМ КОНТРОЛЛЕРОМ**

РУКОВОДСТВО ПО УСТАНОВКЕ И ЭКСПЛУАТАЦИИ

Особенности:

- Цветная CMOS видеокамера, разрешение матрицы AHD 1080P (1920x1080P)
- Считыватель карт (стандарт Mifare)
- Подключение кнопки выход
- Регулировка громкости
- ИК подсветка
- Переключение видео режима AHD 1080P/AHD 720P/CVBS

Характеристики:

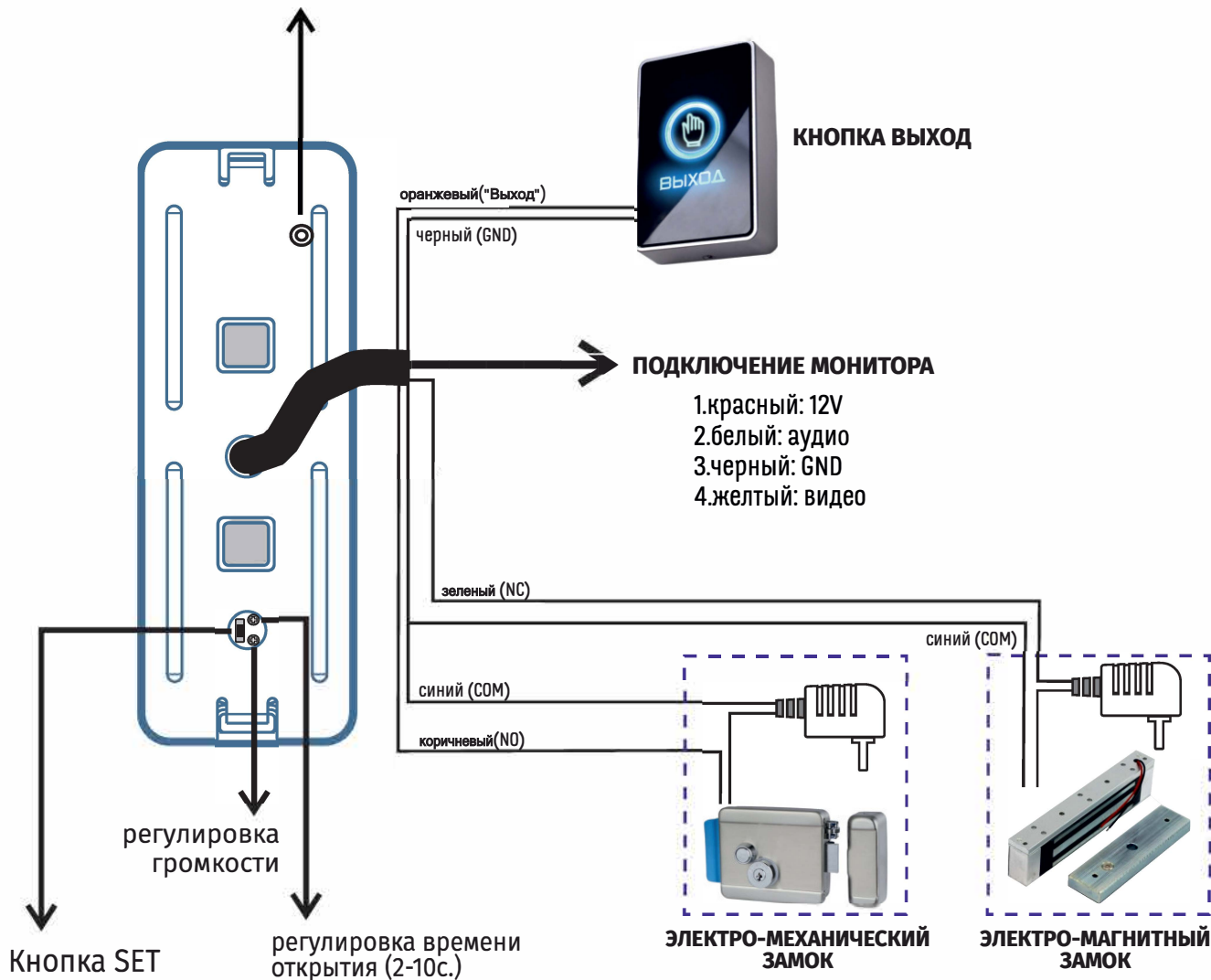
Разрешение	AHD 1080p (1920x1080P)
Объектив	3.2 мм
ИК подсветка	Инфракрасная, 5 светодиодов
Угол обзора	160°
Степень защиты	IP 65
Подключение	4-х проводное
Питание	12 VDC
Рабочая температура	-40° ... +60° C

Комплектация:

Вызывная панель	1 шт
Крепежный уголок	1 шт
Брелоки	5 шт
Крепежный набор.....	1 шт
Крепежная пластина	1 шт
Инструкция.....	1 шт

Диаграмма подключений

Для переключения видеоформата удалите правый угол наклейки и нажмите кнопку на 5 секунд (форматы видео: 1080P-720P-CVBS).



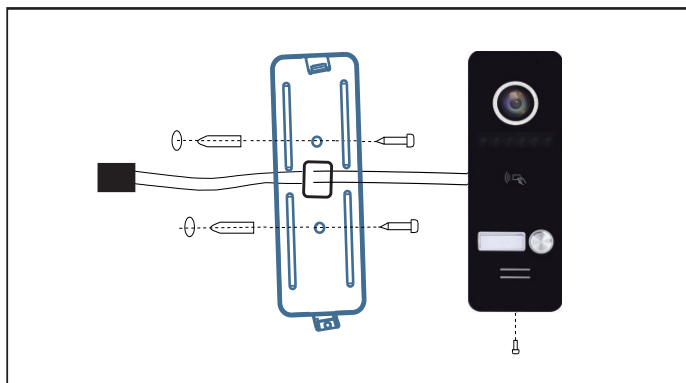
Добавление карт Mifare:

кратковременно нажмите кнопку SET, контроллер перейдет в режим добавления карт, поднесите необходимые карты по очереди, для выхода из режима добавления еще раз нажмите кнопку SET.

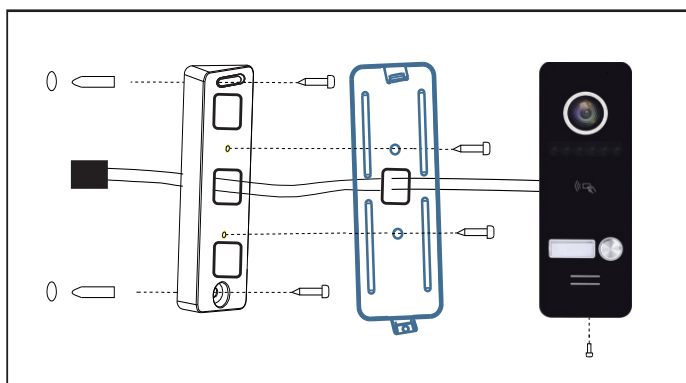
Удаление карт Mifare:

нажмите и удерживайте кнопку SET до звукового сигнала, далее отпустите и кратковременно нажмите кнопку 3 раза, после чего услышите 3 звуковых сигнала, память контроллера будет очищена.

Схема монтажа вызывной панели

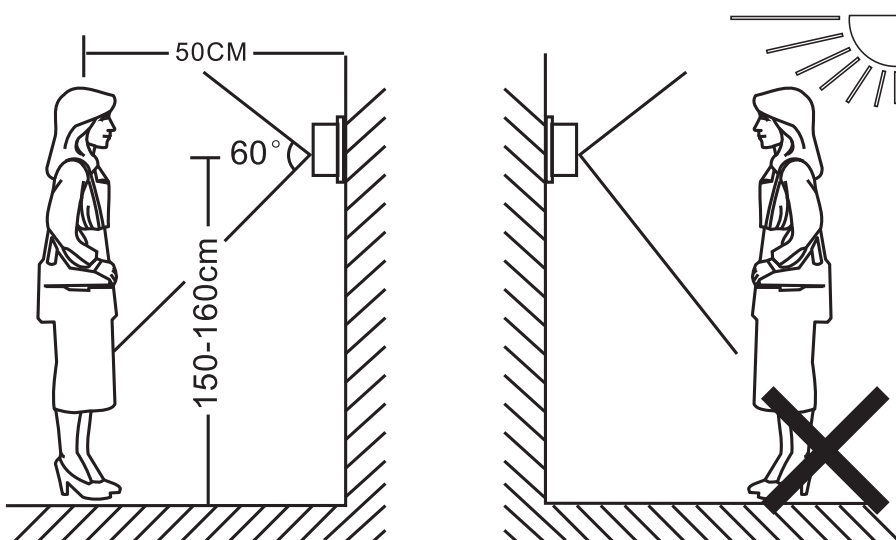


Установка на монтажную пластину



Установка на монтажный уголок

Выберите место установки вызывной панели с учетом рекомендаций приведенных на рисунке:



Примечание

- Не размещайте вызывную панель напротив яркого источника света или солнца
- Не устанавливайте вызывную панель в агрессивной среде, такие как высокая температура, открытые осадки, высокая влажность, пыль и тд.
- Наиболее эффективное расположение вызывной панели, в том случае, когда она располагается на уровне глаз посетителя